

Dosing monitor

Installation and operating instructions

GB D F I E GR NL S FIN

DK PL RU H SI HR YU CZ TR



Dosing monitor

Installation and operating instructions	4	GB
Montage- und Betriebsanleitung	7	D
Notice d'installation et d'entretien	10	F
Istruzioni di installazione e funzionamento	13	I
Instrucciones de instalación y funcionamiento	16	E
Οδηγίες εγκατάστασης και λειτουργίας	19	GR
Installatie- en bedieningsinstructies	22	NL
Monterings- och driftsinstruktion	25	S
Asennus- ja käyttöohjeet	28	FIN
Monterings- og driftsinstruktion	31	DK
Instrukcja montażu i eksploatacji	34	PL
Руководство по монтажу и эксплуатации	37	RU
Szerelési és üzemeltetési utasítás	41	H
Navodilo za montažo in obratovanje	44	SI
Montažne i pogonske upute	47	HR
Uputstvo za montažu i upotrebu	50	YU
Montážní a provozní návod	53	CZ
Montaj ve kullanım kılavuzu	56	TR

СОДЕРЖАНИЕ



АЯ56

	Стр.
1. Технические данные	37
2. Общие сведения	37
2.1 Терминология	38
2.2 Логическая схема	38
2.3 Эксплуатация с клапаном для удаления воздуха	39
3. Монтаж и регулировка устройства контроля дозирования	40

1. Технические данные

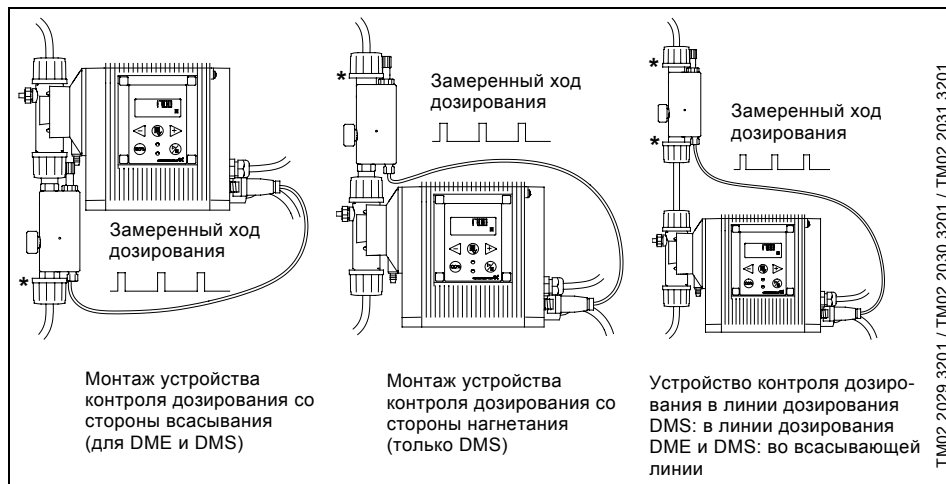
Макс. давление:	10 бар.
Макс. температура жидкости:	35°C.
Макс. вязкость жидкости:	20 мПа с.
Макс. нагрузка импульсного датчика (язычкового контакта):	48 В переменного/постоянного тока, 0,5 А.
Материалы деталей, контактирующих с дозируемой жидкостью:	PMMA/PVC/ PVDF/FKM.



В данном руководстве по монтажу содержатся принципиальные указания, которые должны соблюдаться при монтаже устройства контроля дозирования. Поэтому они обязательно должны быть прочитаны соответствующим специалистом перед монтажом и вводом в эксплуатацию. Также должны соблюдаться действующие национальные предписания и современный уровень развития техники.

2. Общие сведения

Рис. 1



Назначение данного устройства - контроль процесса дозирования жидкостей, которые могут вызвать скапливание воздуха в дозирующей головке. В результате этого процесс дозирования может прерываться, хотя насос-дозатор будет продолжать работать.

RU

Для каждого замеренного хода дозирования устройство контроля подает импульсный сигнал на вход контроля уровня, тем самым система управления насоса получает возможность сравнить выполненные ходы дозирования (зарегистрированные встроенным датчиком ходов) с теми физическими ходами, что контролируются внешним датчиком (датчик устройства контроля дозирования). Если значению хода дозирования, зарегистрированного встроенным датчиком, не соответствует никакое значение хода, контролируемого внешним датчиком, то такая ситуация оценивается как неисправность, причиной которой может быть либо отсутствие в резервуаре дозируемой жидкости, либо попадание воздуха в дозирующую головку.

Для правильного функционирования датчик устройства контроля дозирования **насосов-дозаторов модели DME** должен монтироваться со стороны всасывания насоса.

Для **насосов-дозаторов модели DMS** датчик устройства контроля дозирования может устанавливаться как со стороны всасывания, так и со стороны нагнетания.

Подключаться устройство контроля дозирования должно ко входу сигнала контроля уровня (контактные штифты 2 и 3). Этот вход должен иметь конфигурацию для контроля дозирования и поэтому не может использоваться в качестве входа сигнала контроля уровня.

Система контроля дозирования готова к эксплуатации, если указанный вход имеет конфигурацию для контроля дозирования, а устройство контроля дозирования не только подключено, но и отрегулировано.

Убедитесь, что резиновые уплотнения, поставляемые в комплекте с монитором, установлены как показано звездочками на рис. 1 звездочками.

Внимание

RU

2.1 Терминология

Правильный ход дозирования: импульс устройства контроля дозирования соответствует сигналу хода, контролируемого встроенным датчиком, в течение соответствующего интервала времени.

Неправильный ход дозирования: сигналу хода, контролируемого встроенным датчиком, не соответствует никакой импульс устройства контроля дозирования в течение соответствующего интервала времени.

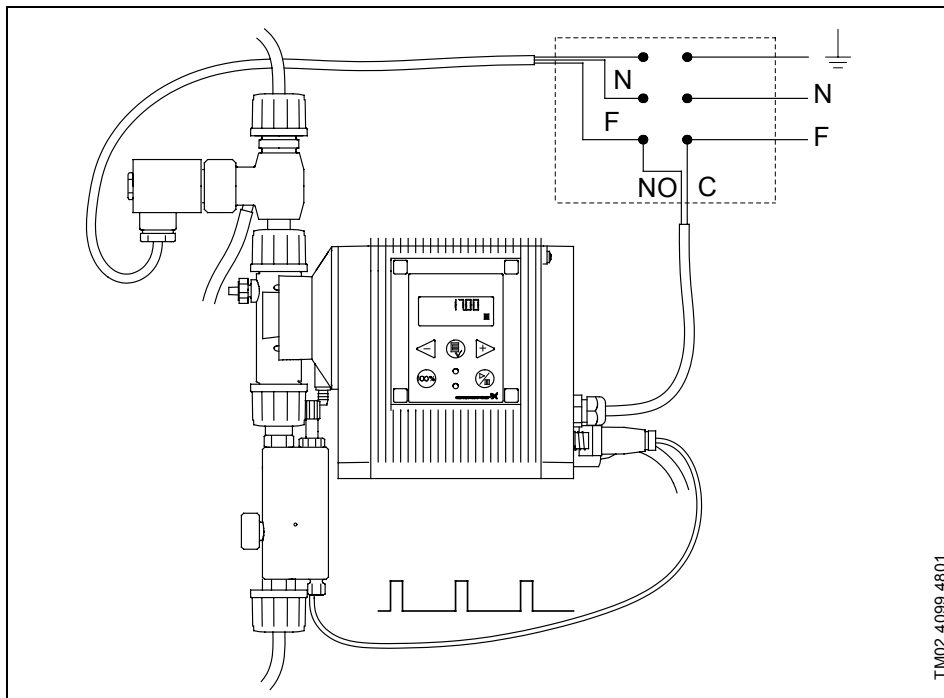
2.2 Логическая схема

Если выполняется два неправильных хода дозирования, насос продолжает работать, но при этом индицируется сигнал неисправности как при "низком уровне", т.е. загорается красный светодиод и включается выход аварийной сигнализации, если таковой имеется (вариант AR).

При каждом правильном ходе дозирования счетчик сбрасывается в ноль, а выход аварийной сигнализации, если таковой имеется, отключается.

2.3 Эксплуатация с клапаном для удаления воздуха

Рис. 2



TM02 4.099 4801

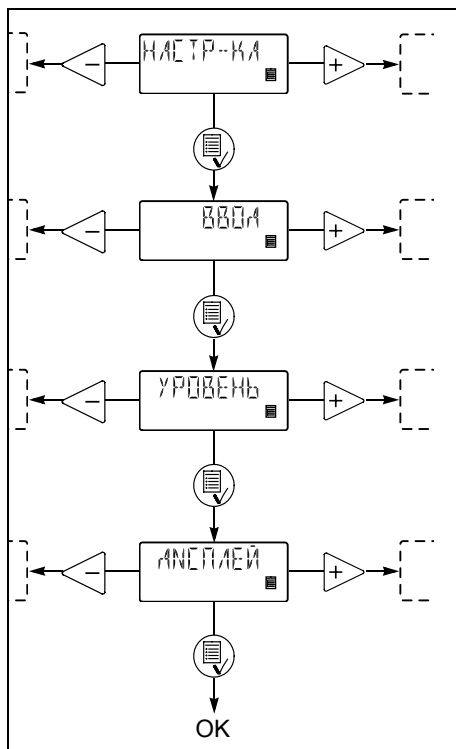
Система автоматического контроля дозируемых жидкостей, способных вызвать скапливание воздуха, может быть создана на основе использования клапана для удаления воздуха в сочетании с устройством контроля дозирования и выходов аварийной сигнализации (вариант AR системы управления). Выход аварийной сигнализации включает клапан для удаления воздуха, который автоматически выпускает воздух из дозирующей головки в атмосферу. После удаления воздуха из дозирующей головки насос возобновляет цикл дозирования, выход аварийной сигнализации отключается и клапан для удаления воздуха закрывается.

RU

3. Монтаж и регулировка устройства контроля дозирования

1. Выполнить монтаж устройства контроля дозирования (в приведенном примере показан монтаж с установкой датчика во всасывающей линии насоса-дозатора). При монтаже устройство контроля дозирования должно всегда находиться в вертикальном положении.
2. Подключить кабель устройства контроля дозирования ко входу контроля уровня насоса.
3. Установить "ДИСПЛЕЙ" для входа контроля уровня.

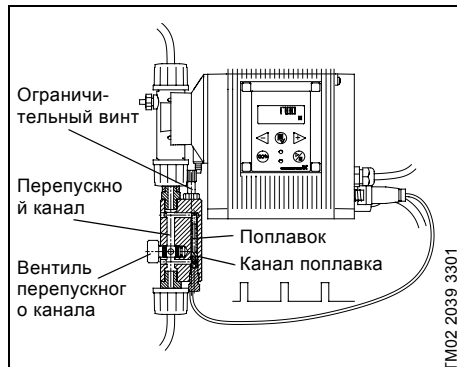
Рис. 3



4. Открыть вентиль перепускного канала.
5. Установить максимальную производительность насоса.
6. Заполнить жидкостью насос и перепускной канал.
7. Закрыть вентиль перепускного канала и заполнить жидкостью канал поплавка.
8. Открыть вентиль перепускного канала и проверить, нет ли индикации неисправности насоса (не горит ли красный светодиод).

9. Плавно закрыть вентиль перепускного канала и с помощью ограничительного винта установить поплавок в положение, при котором он будет иметь достаточно свободы для перемещения вверх-вниз, а насос переключится в нормальный режим эксплуатации (при этом красный светодиод не должен загораться).

Рис. 4



Для проверки исправности функционирования необходимо впустить воздух во всасывающую линию. Тогда система контроля дозирования насоса подаст сигнал неисправности (при наличии определенного противодействия).

Denmark

GRUNDFOS DK A/S
Martin Bachs Vej 3
DK-8850 Bjerringbro
Tlf.: +45-87 50 50 50
Telefax: +45-87 50 51 51
E-mail: info_GDK@grundfos.com
www.grundfos.com/DK

Albania

COALB sh.p.k.
Rr.Dervish Hekali N.1
AL-Tirana
Phone: +355 42 22727
Telefax: +355 42 22727

Argentina

Bombas GRUNDFOS de Argentina S.A.
Ruta Panamericana km. 37.500 Lote 34A
1619 - Garin
Pcia. de Buenos Aires
Phone: +54-3327.414.444
Telefax: +54-3327.411.111

Australia

GRUNDFOS Pumps Pty. Ltd.
P.O. Box 2040
Regency Park
South Australia 5942
Phone: +61-8-8461-4611
Telefax: +61-8-8340 0155

Austria

GRUNDFOS Pumpen Vertrieb Ges.m.b.H.
GründofstraÙe 2
A-5082 Gröding/Salzburg
Tel.: +43-6246-883-0
Telefax: +43-6246-883-30

Belgium

N.V. GRUNDFOS Bellux S.A.
Boomssesteenweg 81-83
B-2630 Aartselaar
Tel.: +32-3-870 7300
Télécopie: +32-3-870 7301

Belorussia

Представительство ГРУНДФОС в
Минске
220090 Минск ул.Олеусаева 14
Телефон: (8632) 62-40-49
Факс: (8632) 62-40-49

Bosnia/Herzegovina

GRUNDFOS Sarajevo
Parolininska br. 16.
BIH-71000 Sarajevo
Phone: +387 33 713290
Telefax: +387 33 231795

Brazil

GRUNDFOS do Brasil Ltda.
Rua Tomazina 106
CEP 83325 - 040
Pinhais - PR
Phone: +55-41 668 3555
Telefax: +55-41 668 3554

Bulgaria

GRUNDFOS Pumpen Vertrieb
Representative Office - Bulgaria
Bulgaria, 1421 Sofia
Lozenetz District
105-107 Arsenatski blvd.
Phone: +359 2963 3820, 2963 5653
Telefax: +359 2963 1305

Canada

GRUNDFOS Canada Inc.
2941 Brighton Road
Oakville, Ontario
L6H 6C9
Phone: +1-905 829 9533
Telefax: +1-905 829 9512

China

GRUNDFOS Pumps (Shanghai) Co. Ltd.
22 Floor, Xin Hua Lian Building
755-775 Huai Hai Rd, (M)
Shanghai 200020
PRC
Phone: +86-512-67 61 11 80
Telefax: +86-512-67 61 81 67

Croatia

GRUNDFOS predstavništvo Zagreb
Radoslava Cimermana 64a
HR-10000 Zagreb
Phone: +385 1 6595 400
Telefax: +385 1 6595 499

Czech Republic

GRUNDFOS s.r.o.
Čajkovského 21
779 00 Olomouc
Phone: +420-585-716 111
Telefax: +420-585-438 906

Estonia

GRUNDFOS Pumps Eesti OÜ
Peturiburi tee 44
11415 Tallinn
Tel.: + 372 606 1690
Fax: + 372 606 1691

Finland

OY GRUNDFOS Pumput AB
Mestarintie 11
Piispankylä
FIN-01730 Vantaa (Helsinki)
Phone: +358-9 878 9150
Telefax: +358-9 878 9150

France

Pompes GRUNDFOS Distribution S.A.
Parc d'Activités de Cheneses
57, rue de Malacombes
F-38290 St. Quentin Fallavier (Lyon)
Tel.: +33-4 74 82 15 15
Télécopie: +33-4 74 94 10 51

Germany

GRUNDFOS GMBH
Schlüterstr. 33
40699 Erkrath
Tel.: +49-(0) 211 929 69-0
Telefax: +49-(0) 211 929 69-3799
e-mail: info@service@grundfos.de
Service in Deutschland:
e-mail: kundendienst@grundfos.de

Greece

GRUNDFOS Hellas A.E.B.E.
20th km. Athinon-Markopoulou Av.
P.O. Box 71
GR-19002 Peania
Phone: +0030-210-66 83 400
Telefax: +0030-210-66 46 273

Hong Kong

GRUNDFOS Pumps (Hong Kong) Ltd.
Unit 1, Ground floor
Siu Wai Industrial Centre
29-33 Wing Hong Street &
68 King Lam Street, Cheung Sha Wan
Kowloon
Phone: +852-27861706/27861741
Telefax: +852-27858664

Hungary

GRUNDFOS Hungaria Kft.
Park u. 8
H-2045 Torökbalint,
Phone: +36-23 511 110
Telefax: +36-23 511 111

India

GRUNDFOS Pumps India Private Limited
Flat A, Ground Floor
61/62 Chamiers Aptmt
Chamiers Road
Chennai 600 028
Phone: +91 44 432 3487
Telefax: +91-44 432 3489

Indonesia

PT GRUNDFOS Pompa
JI. Rawasumur III, Blok 13 / CC-1
Kawasan Industri, Pulogadung
Jakarta 13930
Phone: +62-21-460 6909
Telefax: +62-21-460 6910/460 6901

Ireland

GRUNDFOS (Ireland) Ltd.
Unit 34, Stillorgan Industrial Park
Blackrock
County Dublin
Phone: +353-1-2954926
Telefax: +353-1-2954739

Italy

GRUNDFOS Pompe Italia S.r.l.
Via Gran Sasso 4
I-20060 Truccazzano (Milano)
Tel.: +39-02-9683112
Telefax: +39-02-95309290/95838461

Japan

GRUNDFOS Pumps K.K.
1-2-3, Shin Miyukoda
Hamamatsu City
Shizuoka pref. 431-21
Phone: +81-53-428 4760
Telefax: +81-53-484 1014

Korea

GRUNDFOS Pumps Korea Ltd.
6th Floor, Aju Building 679-5
Yeoksam-dong, Kangnam-ku, 135-916
Seoul, Korea
Phone: +82-2-5317 6000
Telefax: +82-2-5633 725

Latvia

SIA GRUNDFOS Pumps Latvia
Deglava biznesa centrs
Augusta Deglava iela 60, LV-1035, Riga,
Tālr.: + 371 714 9640, 7 149 641
Fakss: + 371 914 9646

Lithuania

GRUNDFOS PUMPS UAB
Smolensko g. 6
LT-2600 Vilnius
Tel.: + 370 52 395 430
Fax: + 370 52 395 431

Macedonia

MAKOTERM
Dame Gruev Street 7
MK-91000 Skopje
Phone: +389 91 117733
Telefax: +389 91 220100

Malaysia

GRUNDFOS Pumps Sdn. Bhd.
7 Jalan Peguam U1/25
Glenmarie Industrial Park
40150 Shah Alam
Selangor
Phone: +60-3-5569 2922
Telefax: +60-3-5569 2866

Mexico

Bombas GRUNDFOS de Mexico S.A. de
C.V.
Boulevard TLC No. 15
Parque Industrial Stiva Aeropuerto
Apodaca, N.L. 66600
Mexico
Phone: +52-81-8144 4000
Telefax: +52-81-8144 4010

Netherlands

GRUNDFOS Nederland B.V.
Postbus 104
NL-1580 AC Weesp
Tel.: +31-294-492 211
Telefax: +31-294-492244/492299

New Zealand

GRUNDFOS Pumps NZ Ltd.
17 Beatrice Tinsley Crescent
North Harbour Industrial Estate
Albany, Auckland
Phone: +64-9-415 3240
Telefax: +64-9-415 3250

Norway

GRUNDFOS Pumper A/S
Strømsveien 344
Postboks 235, Leirald
N-1011 Oslo
Tlf.: +47-22 90 47 00
Telefax: +47-22 32 21 50

Poland

GRUNDFOS Pompy Sp. z o.o.
ul. Klonowa 23
Baranowo k. Poznania
PL-62-081 Przeźmierowo
Phone: (+48-61) 650 13 00
Telefax: (+48-61) 650 13 50

Portugal

Bombas GRUNDFOS Portugal, S.A.
Rua Calvet de Magalhães, 241
Apartado 1079
P-2770-153 Paço de Arcos
Tel.: +351-21-440 76 00
Telefax: +351-21-440 76 90

Republic of Moldova

MOLDOCON S.R.L.
Bd. Dacia 40/1
MD-277062 Chishinau
Phone: +373 2 542530
Telefax: +373 2 542531

România

GRUNDFOS Pompe România SRL
Sos. Panduri No. 81- 83, Sector 5
RO-050657 Bucharest
Phone: +40 21 4115460/4115461
Telefax: +40 21 4115462
E-mail: romania@grundfos.ro

Russia

ООО Грундфос
Россия, 109544 Москва, Школьная 39
Тел. (+7) 095 737 30 00, 564 88 00
Факс (+7) 095 737 75 36, 564 88 11
E-mail grundfos.moscow@grundfos.com

Serbia and Montenegro

GRUNDFOS Predstavništvo Beograd
Dr. Milutina Ivkovića 2a/29
YU-11000 Beograd
Phone: +381 11 26 47 877, 11 26 47 496
Telefax: +381 11 26 48 340

Singapore

GRUNDFOS (Singapore) Pte. Ltd.
24 Tuas West Road
Jurong Town
Singapore 638381
Phone: +65-6865 1222
Telefax: +65-6861 8402

Slovenia

GRUNDFOS PUMPEN VERTRIEB
Ges.m.b.H.,
Podružnica Ljubljana
Blatnica 1, SI-1236 Trzin
Phone: +386 1 563 5338
Telefax: +386 1 563 2068
E-mail: slovenia@grundfos.si

Spain

Bombas GRUNDFOS España S.A.
Camino de la Fuenteisa, s/n
E-28110 Algete (Madrid)
Tel.: +34-91-848 8800
Telefax: +34-91-628 0465

Sweden

GRUNDFOS AB
Lunnagårdsgratan 6
431 90 Molndal
Tel.: +46-0771-32 23 00
Telefax: +46-31 331 94 60

Switzerland

GRUNDFOS Pumpen AG
Bruggacherstrasse 10
CH-8117 Fallanden/ZH
Tel.: +41-1-806 8111
Telefax: +41-1-806 8115

Taiwan

GRUNDFOS Pumps (Taiwan) Ltd.
7 Floor, 219 Min-Chuan Road
Taichung, Taiwan, R.O.C.
Phone: +886-4-2305 0868
Telefax: +886-4-2305 0878

Thailand

GRUNDFOS (Thailand) Ltd.
947/168 Moo 12, Bangna-Trad Rd., K.M. 3,
Bangna, Phrakonong
Bangkok 10260
Phone: +66-2-744 1785 ... 91
Telefax: +66-2-744 1775 ... 6

Turkey

GRUNDFOS POMPA San. ve Tic. Ltd. Sti.
Gebze Organize Sanayi Bölgesi
İhsan dede Caddeesi,
2. yol 200, Sokak No. 204
41490 Gebze/Kocaeli
Phone: +90 - 262-679 7979
Telefax: +90 - 262-679 7905
E-mail: satis@grundfos.com

Ukraine

ТОВ ГРУНДФОС Україна
ул. Владимирська, 17, оф. 45
г. Киев, 01033, Украина,
Тел. +380 44 289 4050
Факс +380 44 289 4139

United Arab Emirates

GRUNDFOS Gulf Distribution
P.O. Box 6678
Jebel Ali Free Zone
Dubai
Phone: +971-4- 8815 166
Telefax: +971-4-8815 136

United Kingdom

GRUNDFOS Pumps Ltd.
Grovebury Road
Leighton Buzzard/Beds. LU7 8TL
Phone: +44-1525-850000
Telefax: +44-1525-850011

U.S.A.

GRUNDFOS Pumps Corporation
17100 West 118th Terrace
Olathe, Kansas 66061
Phone: +1-913-227-3400
Telefax: +1-913-227-3500

Uzbekistan

Представительство ГРУНДФОС в
Ташкенте
700000 Ташкент ул.Усмана Носира 1-й
тулик 5
Телефон: (3712) 55-68-15
Факс: (3712) 53-36-35

96470727 1105	216
Repl. 96470727 0303 96488980 0303	