

СОГЛАСОВАНО

Grundfos Alldos dosing and disinfection

Managing director
(руководитель предприятия)

Alldos Eichler GmbH, Reetzstr.85, D-76327,
Pfintzal, Germany

(подпись)

Poul Madsen

УТВЕРЖДЕНО

Представительство Grundfos Alldos в РФ

Генеральный директор
(руководитель предприятия)

ООО «Грундфос», 109544, г. Москва, ул.
Школьная 39-41.

(подпись)

В. В. Дементьев

МП

Инжекторы серии 545
ПВХ 70-200 кг/ч с невозвратной мембраной
545-2816, 545-5816; 545-2916, 545-5916; 545-2016, 545-5016



Руководство по эксплуатации
15.710091-V1.0 РЭ

Москва 2008

Выходные данные

**545 Инжектор ПВХ 70-200 кг/ч с невозвратной мембраной
545-2816, 545-5816; 545-2916, 545-5916; 545-2016, 545-5016**

Руководство по эксплуатации и техническому обслуживанию

Издатель:

ALLDOS Eichler GmbH
Reetzstraße 85 • 76327 Pfinztal (Söllingen)
Postfach 1210 • 76318 Pfinztal
Tel. ++49 (0) 72 40 61-0 / Fax. ++49 (0) 72 40 61-177
Mail: alldos.de@alldos.com
Internet: www.alldos.com

© 2004 «ALLDOS Eichler GmbH»

Компания оставляет за собой право вносить изменения.

СОДЕРЖАНИЕ

	Страница
1. Общая информация	3
1.1 Структура документации	3
1.2 Гарантийное обслуживание	3
2. Инструкции по технике безопасности	3
2.1 Применение устройства	3
2.2 Обязанности пользователя	3
3. Технические данные	4
3.1 Общие данные	4
3.2 Мощность всасывания/соединения	4
3.3 Габариты	4
4. Монтаж	5
4.1 Транспортировка и хранение	5
4.2 Распаковка	5
4.3 Сборка	5
5. Пусконаладка	5
5.1 Подготовка к пусконаладке	5
5.2 Проверки перед пусконаладкой	5
6. Эксплуатация	6
6.1 Описание устройства	6
6.2 Эксплуатация	6
6.3 Возможные неисправности	6
7. Техническое обслуживание	7
7.1 Периодичность чистки и техобслуживания	7
7.2 Чистка насадки	7
7.3 Невозвратная мембрана	7
8. Запасные части	8
8.1 Инжекторы до 200 кг/ч	8
9. Дополнительное оборудование (по выбору)	8
10. Таблицы параметров	9
10.1 Инжекторы до 70 кг/ч Cl ₂	9
10.2 Инжекторы 120 кг/ч Cl ₂	9
10.3 Инжекторы 200 кг/ч Cl ₂	10



Осторожно

Прежде чем приступить к монтажу, следует ознакомиться с данным руководством по монтажу и эксплуатации. Монтаж и эксплуатация должны соответствовать местным предписаниям и общепринятым правилам работы.

1. Общая информация

1.1 Структура документации

В пакет документации по инжекторам PBX Grundfos Alldos входит:

- Информационный документ «Эксплуатация и безопасность установок хлорирования» (Operation and safety of chlorine systems):
 - общие указания по технике безопасности при работе с хлором
- а также Руководство по монтажу и эксплуатации (настоящий документ):
 - технические данные
 - инструкции по пуско-наладке и эксплуатации
 - указания по технике безопасности для каждого устройства.
 - инструкции по техническому обслуживанию, техподдержке и ремонту

Если Вам необходима дополнительная информация или в случае возникновения каких-либо затруднительных ситуаций, подробные сведения о которых не приведены в настоящем руководстве, за требуемыми данными просим обращаться непосредственно в Grundfos Alldos.

1.2 Гарантийное обслуживание

Гарантийный период составляет 12 месяца с даты поставки оборудования Grundfos Alldos.

Гарантийное обслуживание в соответствии с нашими общими условиями покупки и поставки осуществляется только в тех случаях, когда:

- Устройство используется в соответствии с настоящим руководством,
 - Устройство не разбиралось и не эксплуатировалось ненадлежащим образом;
 - Работы по ремонту производились специалистами, обладающими надлежащими полномочиями и квалификацией,
 - Во время ремонтных работ применяются исключительно оригинальные запасные части,
 - Во всей установке дозирования газа применяются компоненты, одобренные Grundfos Alldos.
- Гарантия не распространяется на типовые расходные материалы, как, например:
- Уплотнения, уплотнительные кольца
 - Насадка инжектора, поскольку степень ее износа в большой степени зависит от качества местной воды

2. Инструкции по технике безопасности



Осторожно

Перед вводом в эксплуатацию рекомендуется изучить информационный документ Grundfos Alldos «Эксплуатация и безопасность установок хлорирования» (Operation and safety of chlorine systems).

2.1 Применение устройства

Инжекторы PBX Grundfos Alldos используются для подачи газов Cl₂, NH₃ и SO₂ в воду в системах очистки воды в рамках применения, представленного в данном руководстве по эксплуатации.

Среды, которые могут использоваться в зависимости от каждой модели устройства, указаны на заводской табличке.



Осторожно

Другие варианты применения считаются не соответствующими назначению и недопустимы. За возникающий при этом ущерб Grundfos Alldos ответственности не несет.

2.2 Обязанности пользователя

Пользователь системы несет ответственность за:

- Соблюдение следующих нормативов:
 - предписание о защите от несчастных случаев, хлорирование воды (GUV 8.15)
 - предписание о защите от несчастных случаев, сосуды под давлением I (GUV 2.6)
 - предписание о защите от несчастных случаев, газы (GUV 9.9)
 - предписание о рабочих местах (ArbStättV)
 - предписание о вредных рабочих материалах (ArbStättV)
 - при необходимости, соблюдение нормативов страны, где применяется оборудование
- Инструктаж рабочего персонала
- Обеспечение соответствующими средствами защиты (информационный документ «Эксплуатация и безопасность установок хлорирования» (Operation and safety of chlorine systems).
- Обеспечение регулярного технического обслуживания.

3. Технические данные

Критерии выбора инжектора:

- Мощность всасывания
- Противодействие

- Давление рабочей воды (входное давление)

Показатели для описываемых в настоящем документе инжекторов представлены в таблицах параметров.

3.1 Общие данные

Дозируемая среда	Cl ₂	Допустимая температура рабочей воды	от +5°C до +30°C
Давление рабочей воды	См. таблицы параметров, раздел 10	Допустимая температура окружающей среды	от +5°C до +40°C
Противодавление	См. таблицы параметров, раздел 10	Система дозирования газа	VGS 145
Допустимая температура рабочей воды	от +5°C до +30°C		

3.2 Мощность всасывания/соединения

Инжектор	Максимальная мощность на всасе	Соединение рабочей воды (впуск, выпуск)	Газовое соединение
545-2816	70 кг/ч Cl ₂	Фланец DN 65	Труба ПВХ DN40
545-5816	70 кг/ч Cl ₂	Фланец DN 65	Труба ПВХ DN40
545-2916	120 кг/ч Cl ₂	Фланец DN 80	Труба ПВХ DN40
545-5916	120 кг/ч Cl ₂	Фланец DN 80	Труба ПВХ DN40
545-2016	200 кг/ч Cl ₂	Фланец DN 100	Труба ПВХ DN40
545-5016	200 кг/ч Cl ₂	Фланец DN 100	Труба ПВХ DN40

3.3 Габариты

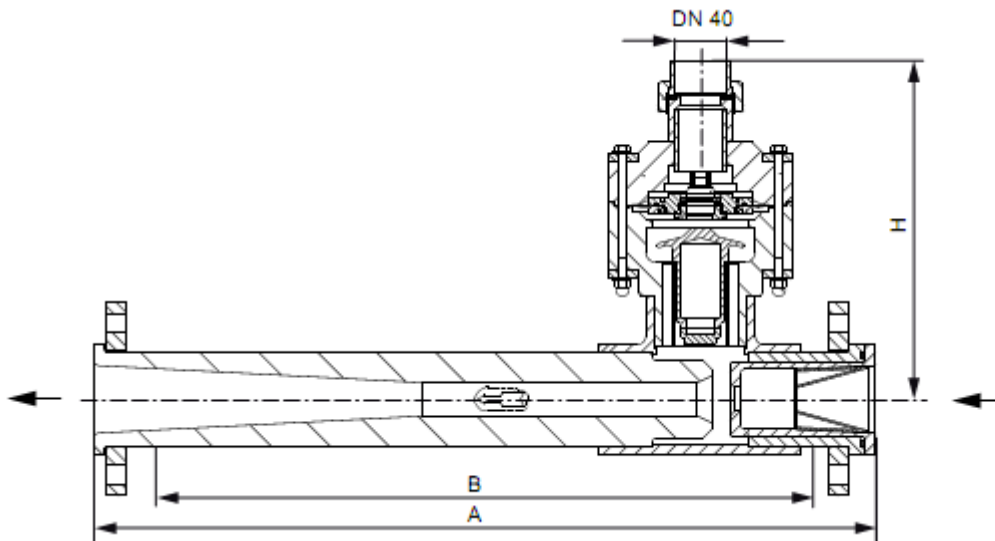


Рис.1 Габаритные чертежи: Инжекторы 70-200 кг/ч

А	Общая длина
В	Расстояние для монтажа
Н	Высота

3.3.2 Инжекторы до 200 кг/ч Cl₂

Инжектор	А (мм)	В (мм)	Н (мм)
545-2016	930	480	370
545-5016	930	480	370

3.3.1 Инжекторы до 70 кг/ч Cl₂

Инжектор	А (мм)	В (мм)	Н (мм)
545-2816	750	370	325
545-5816	750	370	325

3.3.2 Инжекторы до 120 кг/ч Cl₂

Инжектор	А (мм)	В (мм)	Н (мм)
545-2916	840	450	325
545-5916	840	450	325

4. Монтаж

4.1 Транспортировка и хранение

- Перевозить с осторожностью. Не бросать.
- Хранить в сухом и прохладном месте.

4.2 Распаковка

- При распаковке необходимо:
 - не допускать проникновения влаги в газопроводящие части.
 - не допускать попадания посторонних предметов в газопроводящие части.
 - держать инжектор в горизонтальном положении, чтобы вставленная насадка не выпала.
- После распаковки собрать как можно скорее.

4.3 Сборка

4.3.1 Требования к сборке

Внимание

Выпускная линия подачи хлорированной воды от Инжектора до точки ввода в основной трубопровод должна быть как можно короче.

Внимание

Следует использовать только чистую воду, не содержащую песок; при необходимости предусмотреть фильтр на линии подачи воды на инжектор.

Внимание

Обеспечить подачу рабочей воды в достаточном объеме и при необходимом давлении (входном давлении). При необходимости использовать насос повышения давления.

Примечание

Во избежание снижения объема на выходе: необходимо использовать трубопровод предусмотренного поперечного сечения.

Для подачи газа необходимо использовать трубопровод требуемого поперечного сечения и длины.

4.3.2 Монтаж инжектора

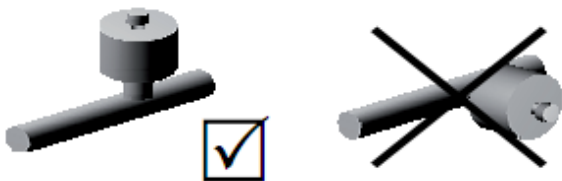


Рис.2 Положение невозвратной мембраны 70-200 кг/ч



Необходимо следить за направлением потока (указано стрелкой). Невозвратная мембрана должна находиться в вертикальном положении.

- Прикрепить инжектор к стене или в другое подходящее место при помощи прилагаемого установочного комплекта (дополнительное оборудование).

Внимание

Установить и подсоединить инжектор так, чтобы не было никаких искривлений.

- Подсоединить трубопровод рабочей воды (3), рис 4
- Подсоединить трубопровод газового раствора (6), рис 4
- Подключить подачу газа (1), рис 4.

См. 6.1.2, «Компоненты»

5. Пуско-наладка

5.1 Подготовка к пуско-наладке

Внимание

Для пуско-наладки компоненты всей системы должны быть готовы к работе.

Необходимо соблюдать инструкции по эксплуатации для каждого компонента.

5.2 Проверки перед пуско-наладкой

Перед пуско-наладкой проверить всю установку на герметичность.



Осторожно
Проверку на герметичность проводить только после подготовки всей установки к запуску.
Имеется опасность утечки газа.

5.2.1 Проверка трубопроводов газового раствора на герметичность



Осторожно

Система должна быть отключена. Все клапаны резервуара должны быть закрыты.

- Ослабить соединительную гайку (поз. 110, см. рис. 6) на газовом соединении.
 - Отключить подачу газа
 - Открыть клапан рабочей воды
 - Открыть отсечной клапан узла впрыска
 - Включить насос, подающий рабочую воду
- Если между насосом (3) и узлом впрыска (9) происходит утечка воды, имеется утечка в трубопроводе.

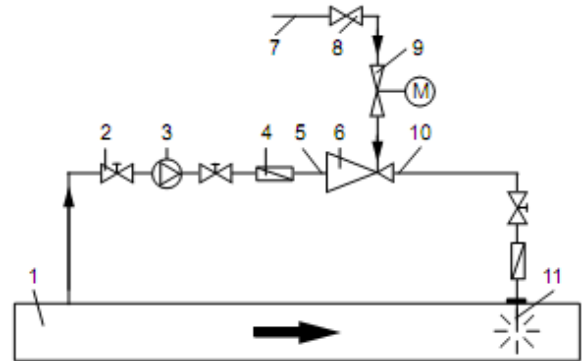


Рис.3 Схема системы

1	Питающий трубопровод
2	Отсечной клапан
3	Насос подачи рабочей воды
4	Предохранительный клапан
5	Инжектор для впуска рабочей воды
6	Инжектор
7	Подача газа
8	Клапан сброса давления
9	Система дозирования
10	Трубопровод газового раствора (инжектор для выпуска рабочей воды)
11	Узел впрыска

- Отключить насос рабочей воды
 - Закрыть клапан рабочей воды
 - Закрыть отсечной клапан узла впрыска
 - Устранить утечку
 - Провести повторную проверку на герметичность.
- Если утечки воды нет: трубопровод герметичен.
- Подключить вновь подачу газа

5.2.2 Проверка шарового клапана

- Ослабить соединительную гайку (поз. 110, см. рис. 6) на газовом соединении.
 - Отключить подачу газа
 - Открыть клапан рабочей воды
 - Открыть отсечной клапан узла впрыска
 - Включить насос, подающий рабочую воду
 - Быстро закрыть отсечной клапан узла впрыска
- Если в газовом соединении имеется утечка воды: невозвратная мембрана неисправна.
- Отключить насос рабочей воды
 - Закрыть клапан рабочей воды
 - Отремонтировать шаровой клапан (раздел 7, техническое обслуживание).
 - Повторить проверку.
- Если утечки воды нет: невозвратная мембрана исправна. Вновь подключить подачу газа.

5.2.3 Проверка работы инжектора



*Не прикасайтесь к газовому соединению, пока инжектор работает.
Опасность получения травмы.*

- Отключить подачу газа
- Открыть клапан рабочей воды
- Открыть отсечной клапан узла впрыска
- Включить насос, подающий рабочую воду

- Поместите на соединение небольшую чистую пластину (без острых краев, примерно 5 мм толщиной, например, ПВХ)

На инжекторе отсутствует всасывание:

- Проверить входное давление (количество воды)
- Проверить противодавление
- Проверить длину и поперечное сечение трубопровода
- См. раздел 6.3 «Возможные неисправности»

Если невозможно устранить неисправность:

- Обратиться в сервисный центр Grundfos Alldos

Если пластина всасывается достаточно сильно, инжектор исправен.

6. Эксплуатация

6.1 Описание устройства

6.1.1 Принцип действия

Путем уменьшения поперечного сечения трубопровода с помощью насадки скорость рабочей воды увеличивается и создается низкое давление. Это низкое давление засасывает газ. Затем этот газ смешивается с рабочей водой с помощью диффузора в секции смешивания ниже по технологической цепочке для получения технологической воды.

6.1.2 Компоненты

- Насадка (4)
- Увеличивает скорость потока рабочей воды и создает низкое давление
- Диффузор с секцией смешивания (5)
- Смешивает рабочую воду с газом
- Корпус с мембраной и шаровой клапан (2)

- Невозвратная мембрана предотвращает попадание воды в газопроводящие части устройства.

- Соединение подачи газа (1)
- Соединение рабочей воды – выпуск (3)
- Соединение трубопровода газового раствора / выпуск рабочей воды (6)

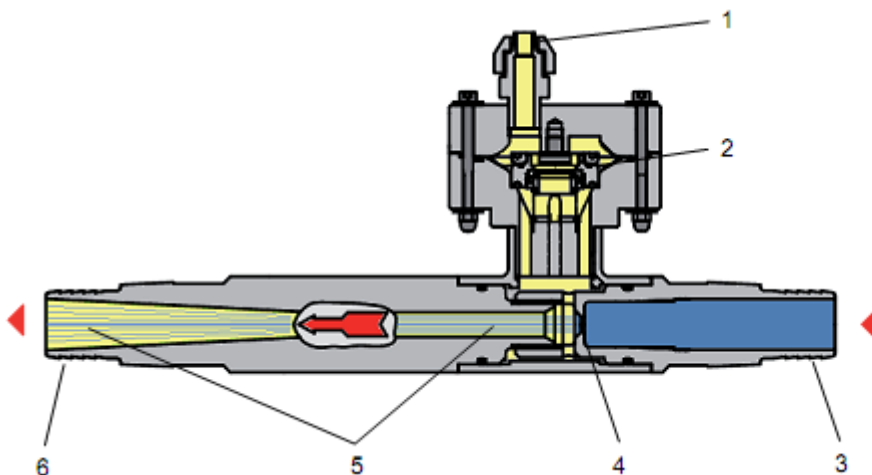


Рис.4 Функциональная схема инжектора

6.2 Эксплуатация

Примечание *Устройство не подлежит настройке. Вся настройка должна производиться на других элементах системы. Необходимо соблюдать инструкции по эксплуатации для каждого компонента.*

6.3 Возможные неисправности

Неисправность	Причина	Устранение
Невозможно достичь максимального объема дозирования, несмотря на правильный выбор инжектора.	Поврежден или отсутствует вихревой элемент насадки.	Установить новый вихревой элемент насадки.
	На инжекторе слишком высокое противодавление (выводной трубопровод раствора слишком длинный или поперечное сечение слишком маленькое).	Установить инжектор ближе к узлу впрыска, проверить поперечное сечение трубопровода.
	Давление или объем рабочей воды выбраны неверно	Проверить настройки согласно таблице параметров
	Динамическое давление на инжекторе слишком низкое по причине потери в трубопроводе.	Проверить длину и поперечное сечение трубопровода рабочей воды и раствора, использовать минимум колен трубопровода.
	Температура рабочей воды выше 30°C	Отрегулировать температуру рабочей воды приблизительно до 20-25°C
	Динамическое давление на инжекторе слишком низкое из-за неправильной подачи газа	Изменить подачу газа

7. Техническое обслуживание



Осторожно

Прежде чем проводить техническое обслуживание и чистку необходимо полностью отключить всю систему.

Имеется опасность утечки газа.

Осторожно

Перед вводом в эксплуатацию следует провести проверку на герметичность.

Имеется опасность утечки газа.

7.1 Периодичность чистки и техобслуживания

Компоненты	Нормальный режим: входное давление до 6 бар, качество рабочей воды соответствует качеству питьевой		Режим интенсивной эксплуатации: давление на входе до 6 бар, низкое качество рабочей воды
	Каждые 12 недель	Каждые 12 недель	Каждые 8 недель
Фильтра на линии подачи воды	Каждые 12 недель	Каждые 12 недель	Каждые 8 недель
Насадки	Каждые 12 недель	Каждые 12 недель	Каждые 8 недель
Невозвратная мембрана	Каждые 6 месяцев	Каждые 6 месяцев	Каждые 6 месяцев

• В случае возникновения неполадок требуется дополнительная чистка и обслуживание.

Примечание

Интервалы технического обслуживания могут быть сокращены из-за местных условий (низкое качество рабочей воды, очень высокое давление).

7.2 Чистка насадок

Осадок может мешать созданию необходимого уровня давления инжектором, что приведет к снижению производительности.

• Рекомендуемый очиститель: соляная кислота



Осторожно

Следует соблюдать соответствующие правила при использовании соляной кислоты.

Внимание

Запрещается использовать острые предметы для чистки.

- Отключить подачу газа.
- Ослабить крепление водопровода (на инжекторах с трубным соединением: ослабить крепление трубы) и демонтировать инжектор.
- Отсоединить насадку (поз. 210, см. рис. 6).
- Оставить в насадке вихревой узел (поз. 220, см. рис. 6).
- Прочистить насадку соляной кислотой.
- Собрать и установить инжектор в обратном порядке.

7.3 Невозвратная мембрана

Внимание

По причине износа поршня, седла клапана и мембраны следует регулярно проводить проверки. Проверки должны производиться примерно два раза в год.

7.3.1 Проверка запорного механизма

- Закрыть регулирующий клапан системы дозирования газа.
- Ослабить накидную гайку (поз. 110, см. рис. 6).
- Отключить подачу газа.
- Несколько раз в течение короткого времени закрывать отсечной клапан за инжектором.
- Если отсутствует утечка воды: невозвратная мембрана исправна.
- Если имеются утечка воды: заменить поршень (120, см. рис. 6) и седло (060, см. рис. 6).
- Открыть отсечной клапан.
- Подключить подачу газа.
- Установить регулировочный клапан системы дозирования на требуемый поток дозирования.

7.3.2 Замена поршня

Внимание

Запрещается использовать инструменты для вкручивания поршня. Если поверхность поршня повреждена, запирающий механизм может не работать.

- Отключить систему.
- Закрыть отсечной клапан за инжектором
- Ослабить накидную гайку (поз. 200, см. рис. 6).
- Выкрутит винт с цилиндрической головкой (поз. 140, см. рис. 6).
- Снять верхнюю часть (поз. 090, см. рис. 6).

• Вкрутить новый поршень (вручную)

- Если необходимо, заменить уплотнительное кольцо (поз. 160, см. рис. 6).

• Установить мембранный диск (поз. 170, см. рис. 6) (с мембраной, седлом, винтовыми частями и уплотнительными кольцами) в поршень.

• Повернуть мембранный диск так, чтобы отверстия совпали с отверстиями, просверленными в верхней части

• Установить верхнюю часть и мембранный диск

• Слегка затянуть болты крест-накрест

7.3.3 Замена седла и мембраны

• Выключить систему

• Закрыть отсечной клапан за инжектором

• Ослабить накидную гайку (поз. 200, см. рис. 6).

• Выкрутить винт с цилиндрической головкой (поз. 140, см. рис. 6).

• Снять верхнюю часть (поз. 090, см. рис. 6).

Замена мембран

• Открутить мембранное кольцо (поз. 080, см. рис. 6).

• Проверить уплотнительные кольца (поз. 070, см. рис. 6).

- Заменить уплотнительное кольцо в случае необходимости

• Снять мембрану (поз. 130, см. рис. 6).

• Установить новую мембрану

Внимание

Соблюдать монтажную позицию.

• Прочно закрепить мембранное кольцо (поз. 080, см. рис. 6).

Замена седла

• Открутить винтовую часть (поз. 050, см. рис. 6).

• Снять седло (поз. 060, см. рис. 6) и уплотнительное кольцо

• Установить новое седло и уплотнительное кольцо

Внимание

Соблюдать монтажную позицию.

Рис.5 Схема сборки: Инжекторы 70-200 кг/ч

• Закрепить мембранное кольцо так, чтобы седло могло прочно и мягко выдвигаться вверх поршня.

8. Запасные части

Мы рекомендуем иметь на складе несколько комплектов запасных частей для обеспечения быстрой замены износившихся деталей.

8.1 Инжекторы до 200 кг/ч

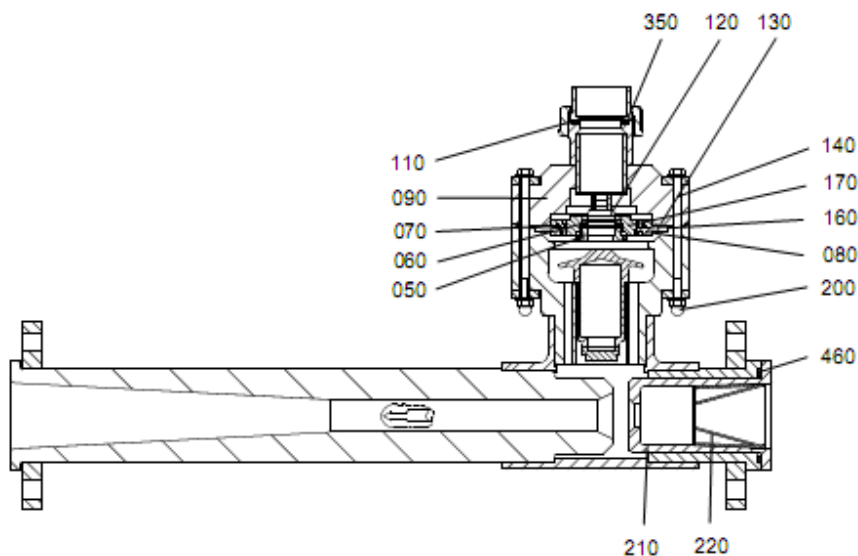


Рис.6 Схема сборки, инжекторы 545-2816 /-5816 /-2916 /-5916 /-2016 /-5016

Номера заказов комплектов запасных частей для инжекторов 70-200 кг/ч:

Комплект запасных частей		
3.2 Мощность на всасывание	Инжектор	№ заказа
70 кг/ч	545-2816 / -5816	553-1042 / 96688743
120 кг/ч	545-2916 / -5916	553-1045 / 96688745

Комплект запасных частей		
3.2 Мощность на всасывание	Инжектор	№ заказа
70 кг/ч	545-2816 / -5816	553-1042 / 96688743
120 кг/ч	545-2916 / -5916	553-1045 / 96688745

В каждый комплект входят следующие запасные части:

Номер детали	Наименование	Кол-во, шт.
060	Седло	1
070	Уплотнительное кольцо (80x86)	1
120	Поршень	1
130	Разделительная мембрана	1
160	Уплотнительное кольцо (135x140)	1
180	Уплотнительное кольцо (28x35)	1

Номер детали	Наименование	Кол-во, шт.
350	Уплотнительное кольцо (47x58)	1

9. Дополнительное оборудование (по выбору)

Номера заказов монтажных комплектов для инжекторов 70-200 кг/ч:

Монтажный комплект		
3.2 Мощность на всасывание	Инжектор	№ заказа
70 кг/ч	545-2816 / -5816	553-1044 / 96688744
120 кг/ч	545-2916 / -5916	553-1046 / 96688746
200 кг/ч	545-2016 / -5016	553-1048 / 96729323

В каждый монтажный комплект входят следующие запасные части:

Наименование	Кол-во, шт.
Кронштейн	2
Шестигранная гайка	4
Раструб	4
Трубный хомут	2
Резьбовой стержень	2
Соединительный штифт	4

10. Таблицы параметров

Критерии выбора инжектора:

- Мощность всасывания
- Противодавление
- Давление рабочей воды (входное давление)

При выборе инжектора, обычно указывается требуемая мощность на всасывание и противодавление.

Другие параметры, такие как давление рабочей воды и расход воды в час, указаны в таблицах параметров.

Пример:

См. таблицу 10.1 инжекторы 70 кг/ч Cl₂

Чтобы достичь мощности всасывания 70 кг/ч Cl₂ при противодавлении 2,8 бар, требуется давление рабочей воды (входное давление) равное 7 бар и объем воды 34,5 м³/ч.

Примечание Все данные относятся к рабочей воде, обладающей качеством питьевой.

10.1 Инжекторы до 70 кг/ч Cl₂

10.1.1 Тип 545-2816

Противодавление (бар)	Давление рабочей воды (бар)	Расход воды (м3/ч)
0.5	3	23
1.2	4	26.5
1.8	5	29.5
2.3	6	32

10.1.2 Тип 545-5816

Противодавление (бар)	Давление рабочей воды (бар)	Расход воды (м3/ч)
3.5	9	26
4.2	10	27.5
4.7	11	29
5.3	12	30

10.2 Инжекторы 120 кг/ч Cl₂

10.2.1 Тип 545-2916

Противодавление (бар)	Давление рабочей воды (бар)	Расход воды (м3/ч)
0.5	3	40
1.2	4	45
1.8	5	50

10.2.2 Тип 545-5916

Противодавление (бар)	Давление рабочей воды (бар)	Расход воды (м3/ч)
3.5	9	45
4.2	10	47
4.7	11	49
5.3	12	52

Противодавление (бар)	Давление рабочей воды (бар)	Расход воды (м3/ч)
0.5	3	23
2.8	7	34.5
3.3	8	37

Противодавление (бар)	Давление рабочей воды (бар)	Расход воды (м3/ч)
5.8	13	31.5
6.3	14	32.5
6.8	15	33.5
7.3	16	35

Противодавление (бар)	Давление рабочей воды (бар)	Расход воды (м3/ч)
2.3	6	55
2.8	7	59
3.3	8	63

Противодавление (бар)	Давление рабочей воды (бар)	Расход воды (м3/ч)
5.8	13	54
6.3	14	56
6.8	15	58
7.3	16	60

GRUNDFOS ALLDOS DISINFECTION

10.3 Инжекторы 200 кг/ч Cl₂

10.3.1 Тип 545-2916

Противодавление (бар)	Давление рабочей воды (бар)	Расход воды (м3/ч)
0.5	3	80
1.2	4	91
1.8	5	100

10.3.2 Тип 545-5916

Противодавление (бар)	Давление рабочей воды (бар)	Расход воды (м3/ч)
3.5	9	89
4.2	10	94
4.7	11	100
5.3	12	105

Противодавление (бар)	Давление рабочей воды (бар)	Расход воды (м3/ч)
2.3	6	110
2.8	7	118
3.3	8	125

Противодавление (бар)	Давление рабочей воды (бар)	Расход воды (м3/ч)
5.8	13	110
6.3	14	115
6.8	15	120
7.3	16	125

Subject to alterations.

GRUNDFOS ALLDOS DISINFECTION

Дания
«GRUNDFOS DK A/S»
Martin Bachs Vej 3
DK-8850 Bjerringbro
Тел.: +45-87 50 50 50
Телефакс: +45-87 50 51 51
E-mail: info_GDK@grundfos.com
www.grundfos.com/DK

Аргентина
«Bombas GRUNDFOS de Argentina S.A.»
Ruta Panamericana km. 37.500 Lote 34A
1619 - Garin
Pcia. de Buenos Aires
Телефон: +54-3327 414 444
Телефакс: +54-3327 411 111

Австралия
«Grundfos Alldos Dosing & Disinfection»
ALLDOS Oceania Pty. Ltd.
Unit 3 / 74 Murdoch Circuit
Acacia Ridge QLD 4100
Телефон: +61 (0) 7 3712 6888
Телефакс: +61 (0) 7 3272 5188
E-mail: alldos.au@alldos.com

Австралия
«GRUNDFOS Pumps Pty. Ltd.»
P.O. Box 2040
Regency Park
South Australia 5942
Телефон: +61-8-8461-4611
Телефакс: +61-8-8340 0155

Австрия
«GRUNDFOS Pumpen Vertriebs Ges.m.b.H.»
Grundfosstraße 2
A-5082 Grödig/Salzburg
Тел.: +43-6246-883-0
Телефакс: +43-6246-883-30

Бельгия
N.V. GRUNDFOS Bellux S.A.
Boomssteenweg 81-83
B-2630 Aartselaar
Тел.: +32-3-870 7300
Телефакс: +32-3-870 7301

Белоруссия
Представителство ГРУНДФОС в Минск
220090 Минск ул.Олешева 14
Телефон: (8632) 62-40-49
Факс: (8632) 62-40-49

Босния/Герцеговина
«GRUNDFOS Sarajevo»
Paromilniska br. 16,
VIN-71000 Сараево
Телефон: +387 33 713290
Телефакс: +387 33 231795

Бразилия
«Mark GRUNDFOS Ltda.»
Av. Humberto de Alencar Castelo Branco,
630
CEP 09850 - 300
Sao Bernardo do Campo - SP
Телефон: +55-11 4393 5533
Телефакс: +55-11 4343 5015

Болгария
«GRUNDFOS Pumpen Vertriebs»
Представителство - Болгария
Bulgaria, 1421 Sofia
Lozenetz District
105-107 Arsenalski Blvd.
Телефон: +359 2963 3820, 2963 5653
Телефакс: +359 2963 1305

Канада
«GRUNDFOS Canada Inc.»
2941 Brighton Road
Oakville, Ontario
L6H 6C9
Телефон: +1-905 829 9533
Телефакс: +1-905 829 9512

Китай
«Grundfos Alldos Dosing & Disinfection»
ALLDOS (Shanghai) Water Technology Ltd.
West Unit, 1 Floor, No. 2 Building (T 4-2)
278 Jinhua Road, Jin Qiao Export Processing Zone
Pudong New Area
Shanghai, 201206
Телефон: +86 21 5055 1012
Телефакс: +86 21 5032 0596
E-mail: alldos.cn@alldos.com

Китай
«GRUNDFOS Pumps (Shanghai) Co. Ltd.»
22 Floor, Xin Hua Lian Building
755-775 Huai Hai Rd, (M)
Shanghai 200020
PRC
Телефон: +86-512-67 61 11 80
Телефакс: +86-512-67 61 81 67

Хорватия
«GRUNDFOS predstavništvo Zagreb»
Cebini 37, Buzin
HR-10000 Zagreb
Телефон: +385 1 6595 400
Телефакс: +385 1 6595 499

Чехия
«GRUNDFOS s.r.o.»
Sapkovského 21
779 00 Olomouc
Телефон: +420-585-716 111
Телефакс: +420-585-716 299

Эстония
«GRUNDFOS Pumps Eesti OÜ»
Peterburi tee 44
11415 Tallinn
Тел.: + 372 606 1690
Факс: + 372 606 1691

Финляндия
«OY GRUNDFOS Pumput AB»
Mestarintie 11
FIN-01730 Vantaa
Телефон: +358-3066 5650
Телефакс: +358-3066 56550

Франция
«Grundfos Alldos Dosing & Disinfection»
ALLDOS S.A.R.L.
7, rue Gutenberg
F-67610 La Wantzenau
Тел.: +33-3 88 59 26 26
Телефакс: +33-3 88 59 26 00
E-mail: alldos.fr@alldos.com

Франция
Pompes GRUNDFOS Distribution S.A.
Parc d'Activités de Chesnes
57, rue de Malacombe
F-38290 St. Quentin Fallavier (Lyon)
Тел.: +33-4 74 82 15 15
Телефакс: +33-4 74 94 10 51

Германия
«Grundfos Alldos Dosing & Disinfection»
ALLDOS Eichler GmbH
Reetzstraße 85
D-76327 Pfingstal (Söllingen)
Тел.: +49 7240 61-0
Телефакс: +49 7240 61-177
E-mail: alldos.de@alldos.com

Германия
GRUNDFOS GMBH
Schlüterstr. 33
D-40699 Erkrath
Тел.: +49-(0) 211 929 69-0
Телефакс: +49-(0) 211 929 69-3799
E-mail: infoservice@grundfos.de
Service in Deutschland:
E-mail: kundendienst@grundfos.de

Греция
GRUNDFOS Hellas A.E.B.E.
20th km. Athinon-Markopoulou Av.
P.O. Box 71
GR-19002 Peania
Телефон: +0030-210-66 83 400
Телефакс: +0030-210-66 46 273

Гонконг
GRUNDFOS Pumps (Hong Kong) Ltd.
Unit 1, Ground floor
Siu Wai Industrial Centre
29-33 Wing Hong Street &
68 King Lam Street, Cheung Sha Wan
Kowloon
Телефон: +852-27861706 / 27861741
Телефакс: +852-27858664

Венгрия
GRUNDFOS Hungaria Kft.
Park u. 8
H-2045 Törökbalint,
Телефон: +36-23 511 110
Телефакс: +36-23 511 111

Индия
GRUNDFOS Pumps India Private Limited
118 Old Mahabalipuram Road
Thoraiakkam
Chamiers Road
Chennai 600 096
Телефон: +91-44 2496 6800

Индонезия
PT GRUNDFOS Pompa
Jl. Rawa Sumur III, Blok III / CC-1
Kawasan Industri, Pulogadung
Jakarta 13930
Телефон: +62-21-460 6909
Телефакс: +62-21-460 6910 / 460 6901

Ирландия
GRUNDFOS (Ireland) Ltd.
Unit A, Merrywell Business Park
Ballymount Road Lower
Dublin 12
Телефон: +353-1-4089 800
Телефакс: +353-1-4089 830

Италия
GRUNDFOS Pompe Italia S.r.l.
Via Gran Sasso 4
I-20060 Truceazzano (Milano)
Тел.: +39-02-95838112
Телефакс: +39-02-95309290 / 95838461

Япония
GRUNDFOS Pumps K.K.
Gotanda Metation Bldg. 5F, Bd. Biruintei, nr 103
5-21-15, Higashi-gotanda
Shiagawa-ku, Tokyo,
141-0022 Japan
Телефон: +81 35 448 1391
Телефакс: +81 35 448 9619

Корея
GRUNDFOS Pumps Korea Ltd.
6th Floor, Aju Building 679-5
Yeoksam-dong, Kangnam-ku, 135-916
Seoul, Korea
Телефон: +82-2-5317 600
Телефакс: +82-2-5633 725

Латвия
SIA GRUNDFOS Pumps Latvia
Deglava biznesa centrs
Augusta Deglava ielā 60, LV-1035, Rīga,
Тел.: + 371 714 9640, 7 149 641
Факс: + 371 914 9646

Литва
GRUNDFOS Pumps UAB
Smolensko g. 6
LT-03201 Vilnius
Тел.: + 370 52 395 430
Факс: + 370 52 395 431

Малайзия
GRUNDFOS Pumps Sdn. Bhd.
7 Jalan Peguam U1/25
Glenmarie Industrial Park
40150 Shah Alam
Selangor
Телефон: +60-3-5569 2922
Телефакс: +60-3-5569 2866

Мексика
Bombas GRUNDFOS de México S.A. de C.V.
Boulevard TLC No.
Parque Industrial Stiva Aeropuerto
Apoadaca, N.L. 66600
Телефон: +52-81-8144 4000
Телефакс: +52-81-8144 4010

Нидерланды
«Grundfos Alldos Dosing & Disinfection»
ALLDOS BV
Leerlooiersstraat 6
NL-8601 WK Sneek
Тел.: +31-51 54 25 789
Телефакс: +31-51 54 30 550
E-mail: alldos.nl@alldos.com

Нидерланды
GRUNDFOS Nederland B.V.
Postbus 104
NL-1380 AC Weesp
Тел.: +31-294-492 211
Телефакс: +31-294-492244/492299

Новая Зеландия
GRUNDFOS Pumps NZ Ltd.
17 Beatrice Tinsley Crescent
North Harbour Industrial Estate
Albany, Auckland
Телефон: +64-9-415 3240
Телефакс: +64-9-415 3250

Норвегия
GRUNDFOS Pomper A/S
Stromsvien 344
Postboks 235, Leirdal
N-1011 Oslo
Тел.: +47-22 90 47 00
Телефакс: +47-22 32 21 50

Польша
GRUNDFOS Pompy Sp. z o.o.
ul. Klonowa 23
Baranowo k. Poznania
PL-62-081 Przemierowo
Телефон: (+48-61) 650 13 50
Телефакс: (+48-61) 650 13 50

Португалия
Bombas GRUNDFOS Portugal, S.A.
Rua Calvet de Magalhães, 241
Apartado 1079
P-2770-153 Paço de Arcos
Тел.: +351-21-440 76 00
Телефакс: +351-21-440 76 90

Румыния
GRUNDFOS Pompe România SRL
Bd. Biruintei, nr 103
Pantelimon county Ilfov
Телефон: +40 21 200 4100
Телефакс: +40 21 200 4101
E-mail: romania@grundfos.ro

Россия
ООО Грундфос
Россия, 109544 Москва, Школьная 39
Тел. (+7) 095 737 30 00, 564 88 00
Факс (+7) 095 737 75 36, 564 88 11
E-mail grundfos.moscow@grundfos.com

Сербия
GRUNDFOS Predstavništvo Beograd
Dr. Milutina Ivkovića 2a/29
YU-11000 Beograd
Телефон: +381 11 26 47 877 / 11 26 47 496
Телефакс: +381 11 26 48 340

Сингапур
GRUNDFOS (Singapore) Pte. Ltd.
24 Tuas West Road
Jurong Town
Singapore 638381
Телефон: +65-6865 1222
Телефакс: +65-6861 8402

Словения
GRUNDFOS PUMPEN VERTRIEB
Ges.m.b.H.,
Podružnica Ljubljana
Blatinca 1, SI-1236 Trzin
Телефон: +386 1 563 5338
Телефакс: +386 1 563 2098
E-mail: slovenia@grundfos.si

Южная Африка
«Grundfos Alldos Dosing & Disinfection»
ALLDOS (Pty) LTD
98 Matroosberg Road, Waterkloof Park
P.O. Box 36505, Menlo Park 0102
0181 ZA Pretoria
E-mail: alldos.za@alldos.com

Испания
Bombas GRUNDFOS España S.A.
Camino de la Fuentequilla, s/n
E-28110 Algete (Madrid)
Тел.: +34-91-848 8800
Телефакс: +34-91-628 0465

Швеция
GRUNDFOS AB
Lunnagårdsgatan 6
431 90 Mölndal
Тел.: +46-0771-32 23 00
Телефакс: +46-31 331 94 60

Швейцария
«Grundfos Alldos Dosing & Disinfection»
ALLDOS International AG
Schönmatstraße 4
CH-4153 Reinach
Тел.: +41-61-717 5555
Телефакс: +41-61-717 5500
E-mail: alldos.ch@alldos.com

Швейцария
GRUNDFOS Pumpen AG
Bruggacherstrasse 10
CH-8117 Fallanden/ZH
Тел.: +41-1-806 8111
Телефакс: +41-1-806 8115

Тайвань
GRUNDFOS Pumps (Taiwan) Ltd.
7 Floor, 219 Min-Chuan Road
Taichung, Taiwan, R.O.C.
Телефон: +886-4-2305 0868
Телефакс: +886-4-2305 0878

Таиланд
GRUNDFOS (Thailand) Ltd.
947/168 Moo 12, Bangna-Trad Rd., K.M. 3,
Bangna, Phrakonong
Bangkok 10260
Телефон: +66-2-744 1785 ... 91
Телефакс: +66-2-744 1775 ... 6

Турция
GRUNDFOS POMPA San. ve Tic. Ltd. Sti.
Gebze Organize Sanayi Bolgesi
Ihsan dede Caddesi,
2. yol 200. Sokak No.
41490 Gebze/ Kocaeli
Телефон: +90 - 262-679 7979
Телефакс: +90 - 262-679 7905
E-mail: satis@grundfos.com

Украина
ТОВ ГРУНДФОС Україна
ул. Владимирская, 71, оф. 45
г. Киев, 01033, Украина,
Тел. +380 44 289 4050
Факс +380 44 289 4139

ОАЭ
GRUNDFOS Gulf Distribution
P.O. Box 16768
Jebel Ali Free Zone
Dubai
Телефон: +971-4- 8815 166
Телефакс: +971-4-8815 136

Великобритания
«Grundfos Alldos Dosing & Disinfection»
ALLDOS Ltd.
39 Gravelly Industrial Park, Tyburn Road
Birmingham B24 8TG
Телефон: +44-121-3283336
Телефакс: +44-121-3284332
E-mail: alldos.uk@alldos.com

США
GRUNDFOS Pumps Corporation
17100 West 118th Terrace
Olathe, Kansas 66061
Телефон: +1-913-227-3400
Телефакс: +1-913-227-3500

Узбекистан
Представителство ГРУНДФОС в Ташкенте
700000 Ташкент ул.Усмана Носира 1-й туник 5
Телефон: (3712) 55-68-15
Факс: (3712) 53-36-35

Repl. 15,710046 V1.0	RU
96681315 V1.0 PЭ	